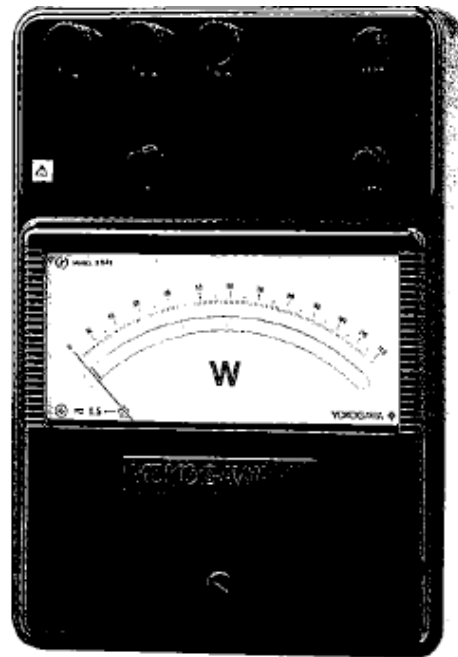
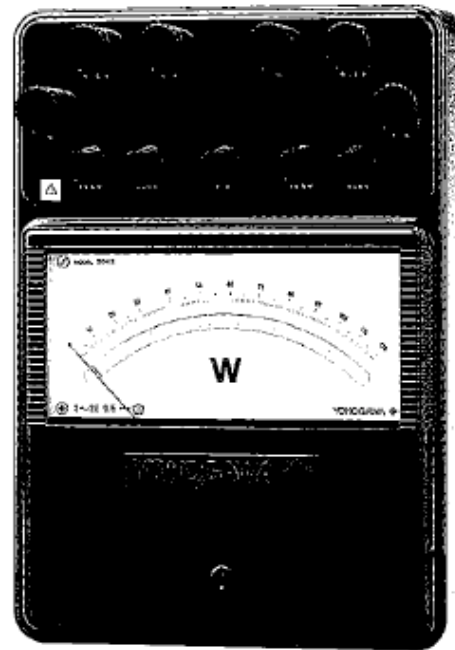


**EC2286 LABORATORIO DE MEDICIONES ELÉCTRICAS
PRELABORATORIO N° 7**

**PRÁCTICA N° 9 EL VATÍMETRO ANALÓGICO
CIRCUITOS TRIFÁSICOS: CONEXION EN ESTRELLA Y EN DELTA**

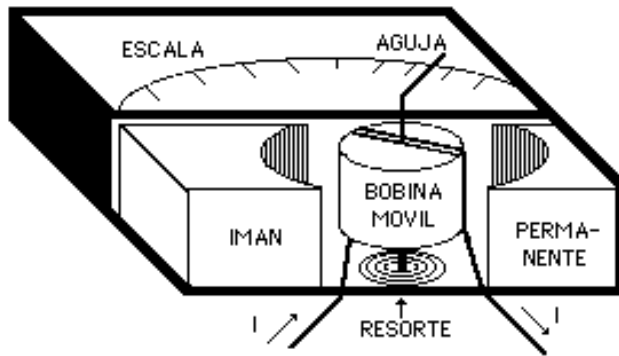


2041 02



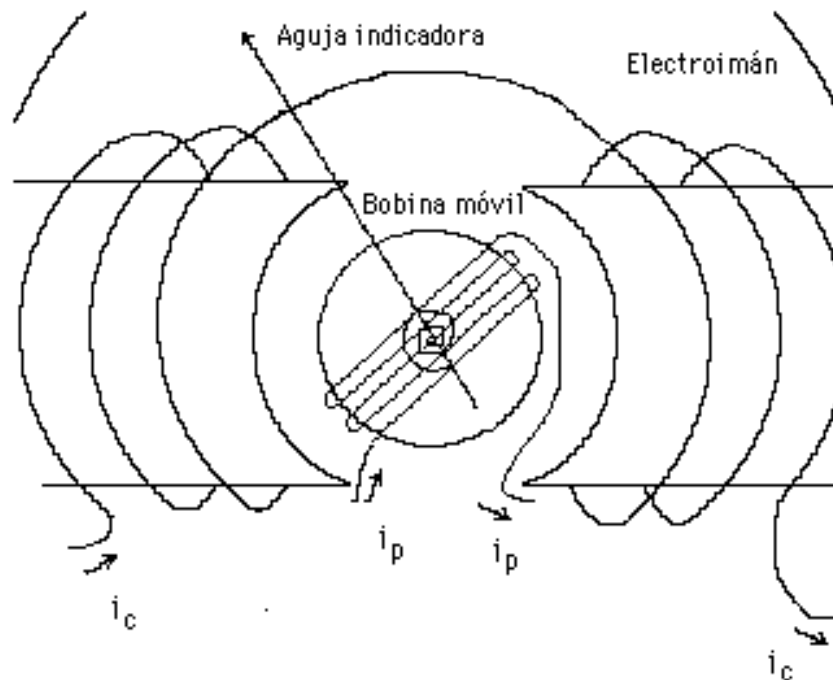
2042 02

VATIMETRO ANALÓGICO: INSTRUMENTO ELECTRODINAMOMÉTRICO

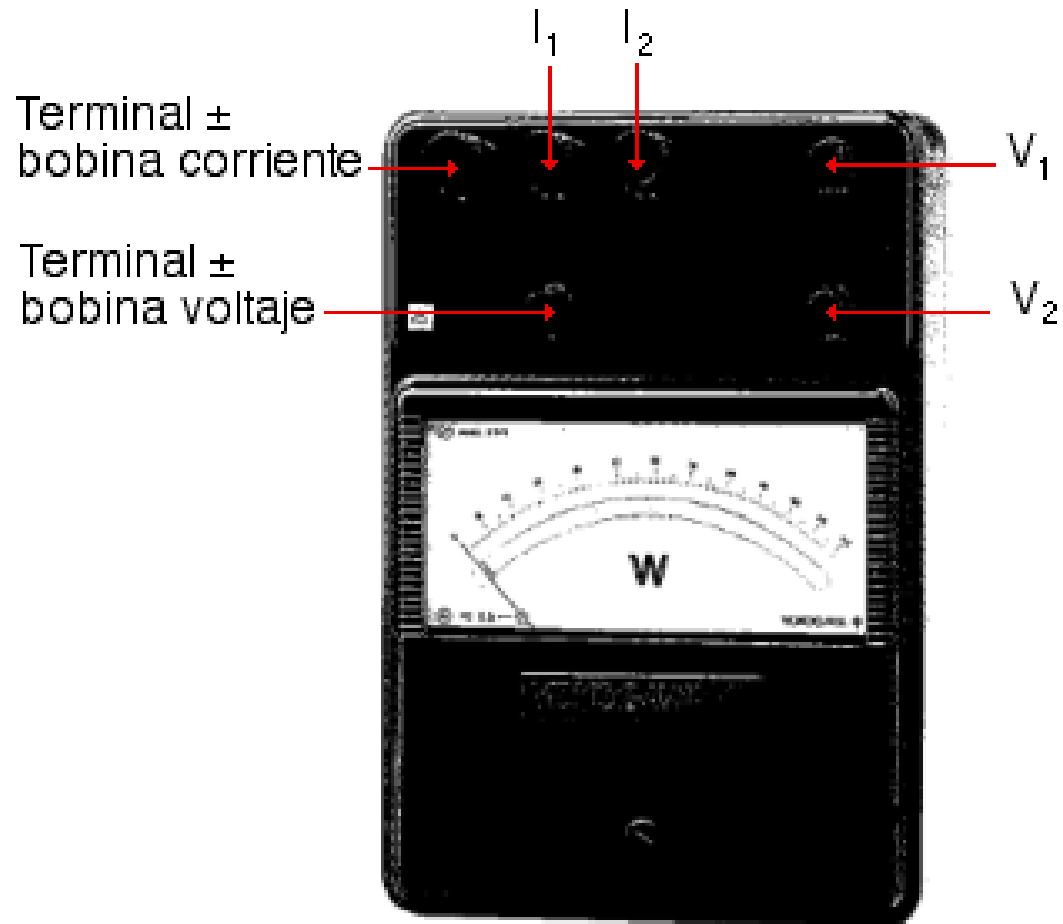


Galvanómetro de D'Arsonval

Instrumento
electrodinamométrico

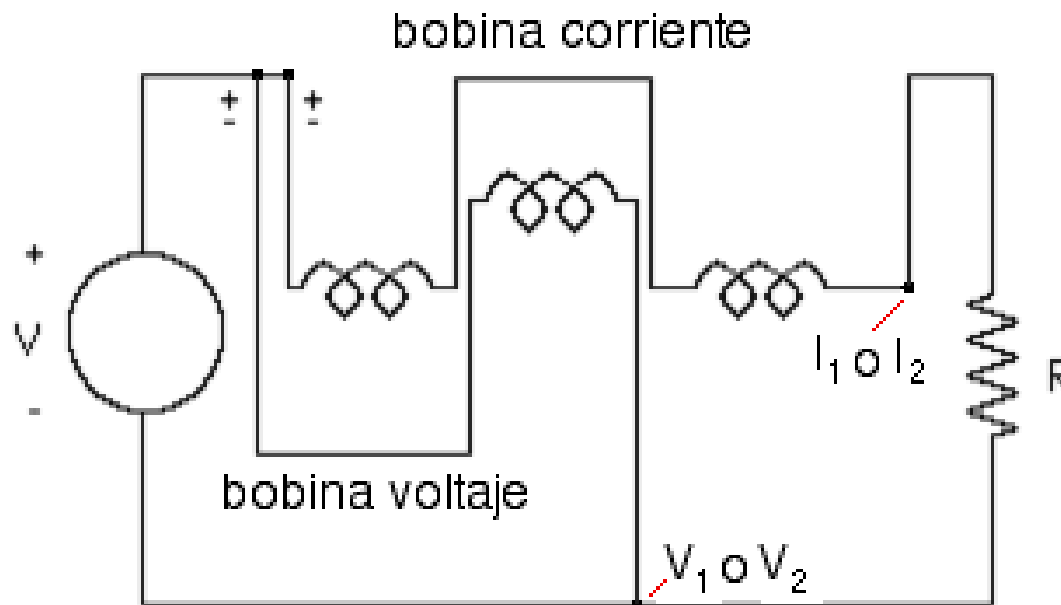


IDENTIFICACIÓN TERMINALES DEL VATIMETRO MONOFÁSICO



	Multiplicador	
	$V_1 = 120 \text{ V}$	$V_2 = 240 \text{ V}$
$I_1 = 1 \text{ A}$	1	2
$I_2 = 5 \text{ A}$	5	10

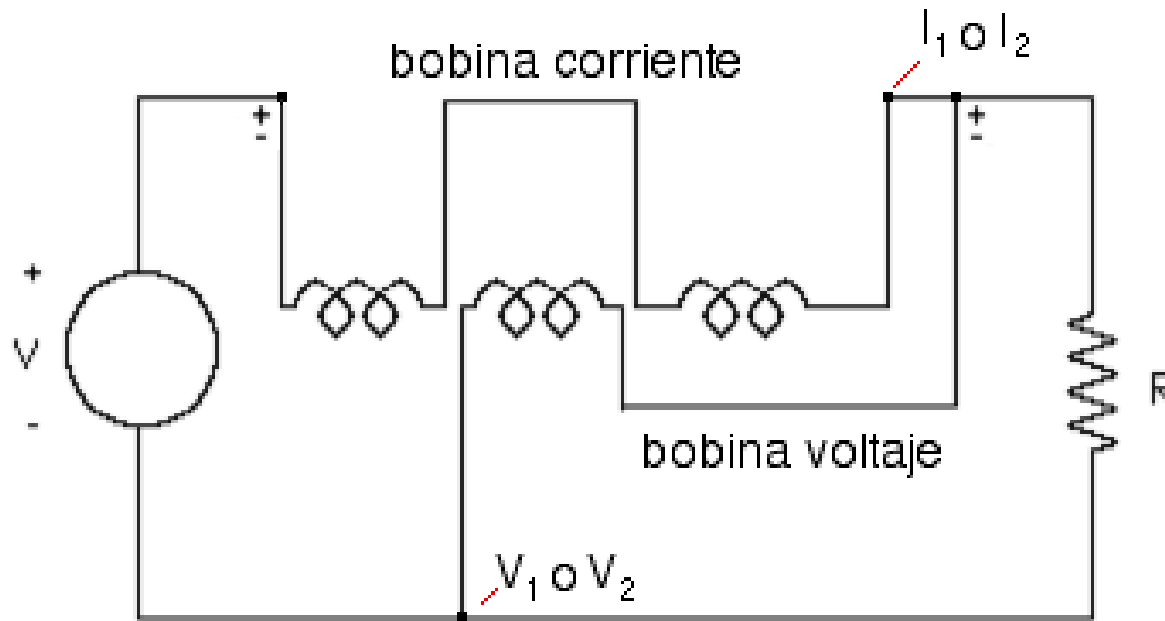
FORMAS DE CONEXIÓN DE UN VATIMETRO MONOFÁSICO PRIMERA FORMA



* La potencia medida por el vatímetro es la suma de la potencia en la carga más la potencia disipada por la bobina de corriente.

* Conveniente cuando la resistencia de carga es mucho mayor que la resistencia de la bobina de corriente.

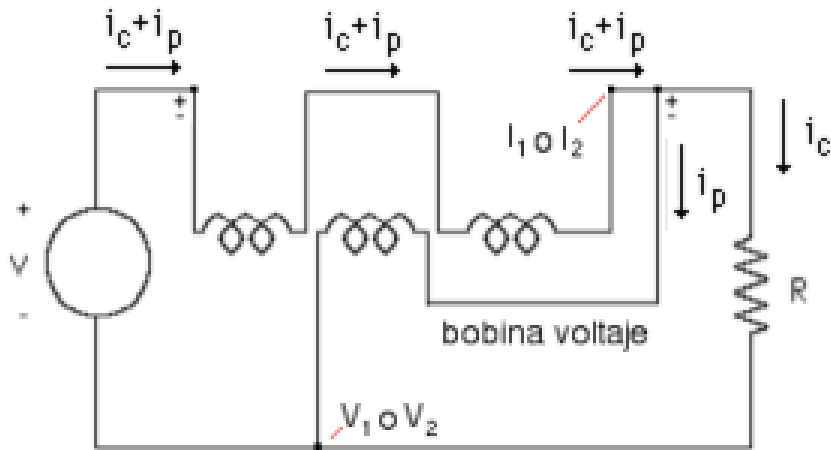
FORMAS DE CONEXIÓN DE UN VATIMETRO MONOFÁSICO SEGUNDA FORMA



* La potencia medida por el vatímetro es la suma de la potencia en la carga más la potencia disipada por la bobina de voltaje.

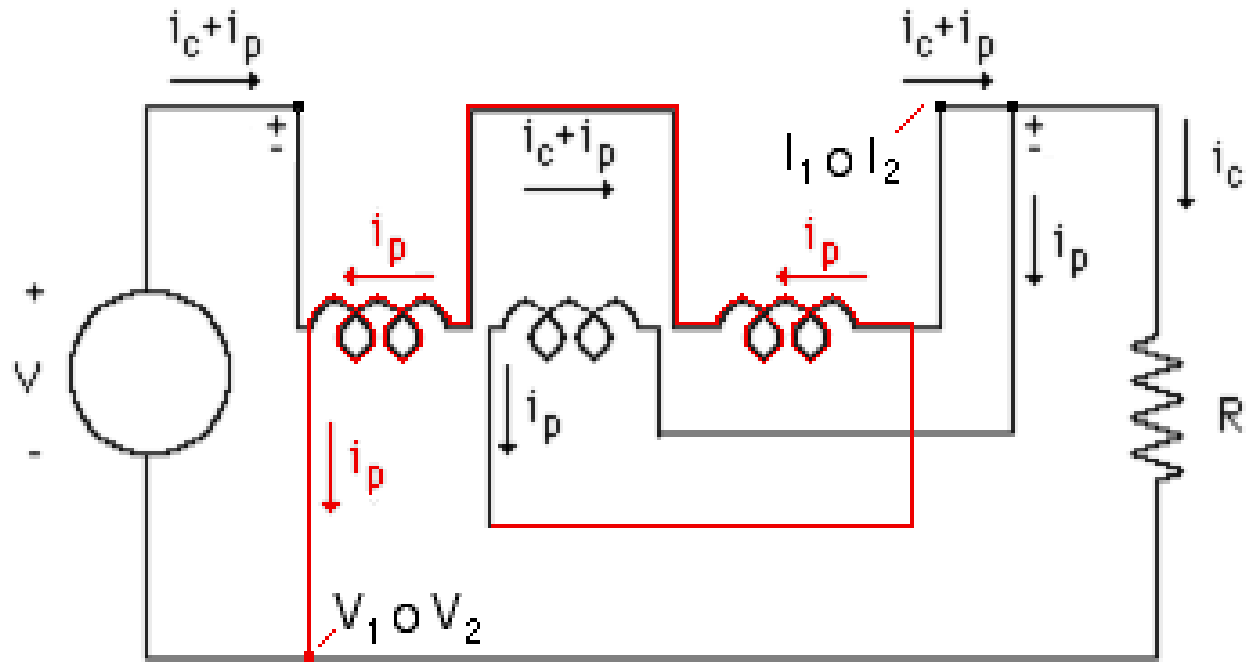
* Conveniente cuando la resistencia de carga es mucho menor que la resistencia de la bobina de voltaje.

COMPENSACIÓN DEL VATÍMETRO MONOFÁSICO

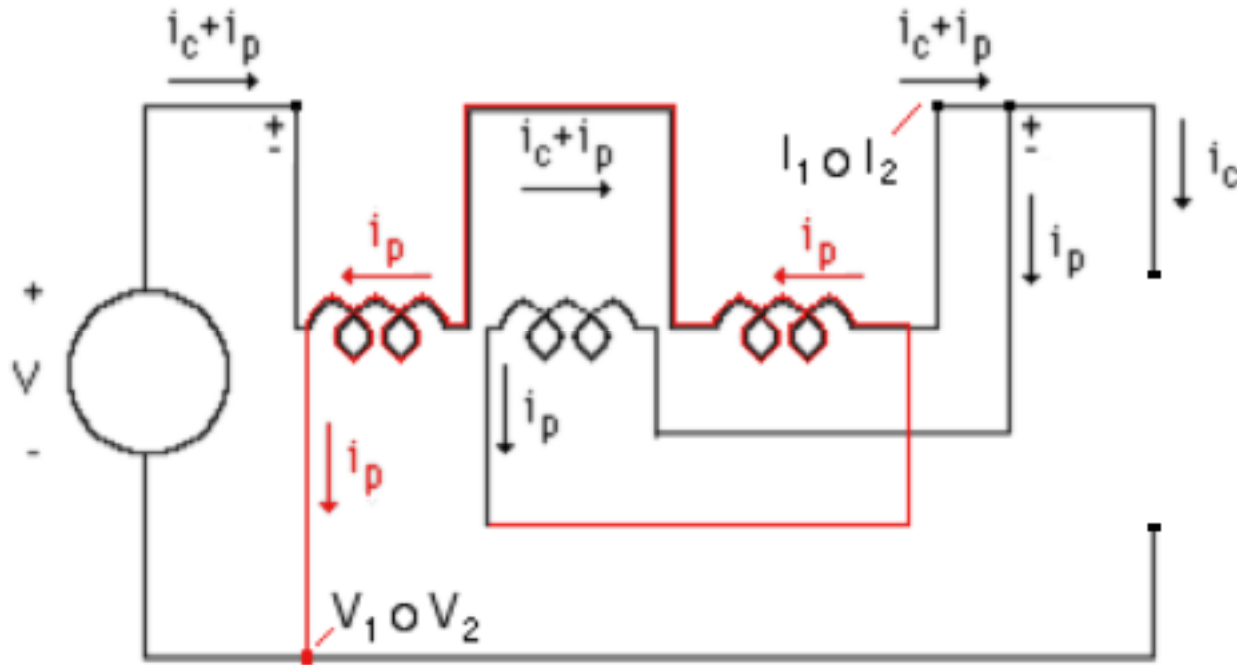


Vatímetro analógico
sin compensación
conectado en
la segunda forma

Vatímetro
compensado:
El campo del
electroimán es
proporcional a i_p .
El vatímetro indica
la potencia en R.

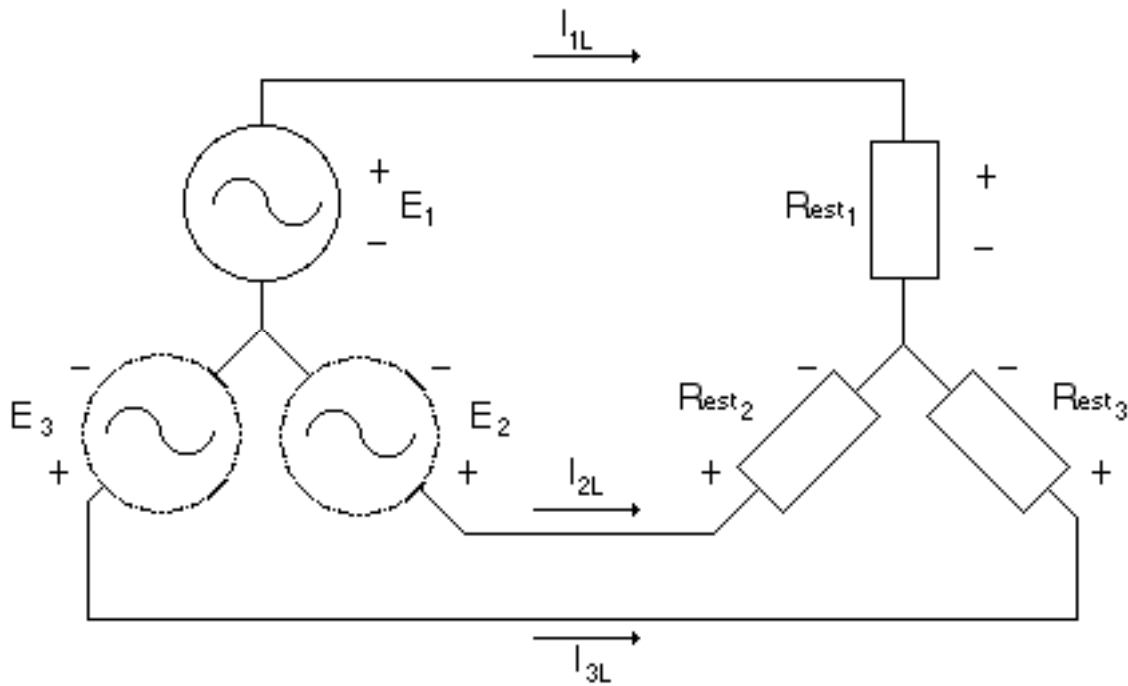


¿COMO SABER SI UN VATIMETRO ESTÁ COMPENSADO?



- *Se conecta el vatímetro en la segunda forma de conexión.
- * Se desconecta la carga R , por lo que i_c es cero.
- * Si está compensado, la lectura del instrumento es cero.

CIRCUITOS TRIFÁSICOS CONEXION ESTRELLA - ESTRELLA



Circuito balanceado sin
conexión de neutro

$$E_1 = E_2 = E_3 = E$$

$$R_{est1} = R_{est2} = R_{est3} = R_{est}$$

Obtener ecuaciones de:

*Las corrientes de línea: I_{L1} ; I_{L2} ; I_{L3}

*La potencia que entrega la fuente: $P_{3\phi}$

*La potencia que consume la carga: P_{3L}

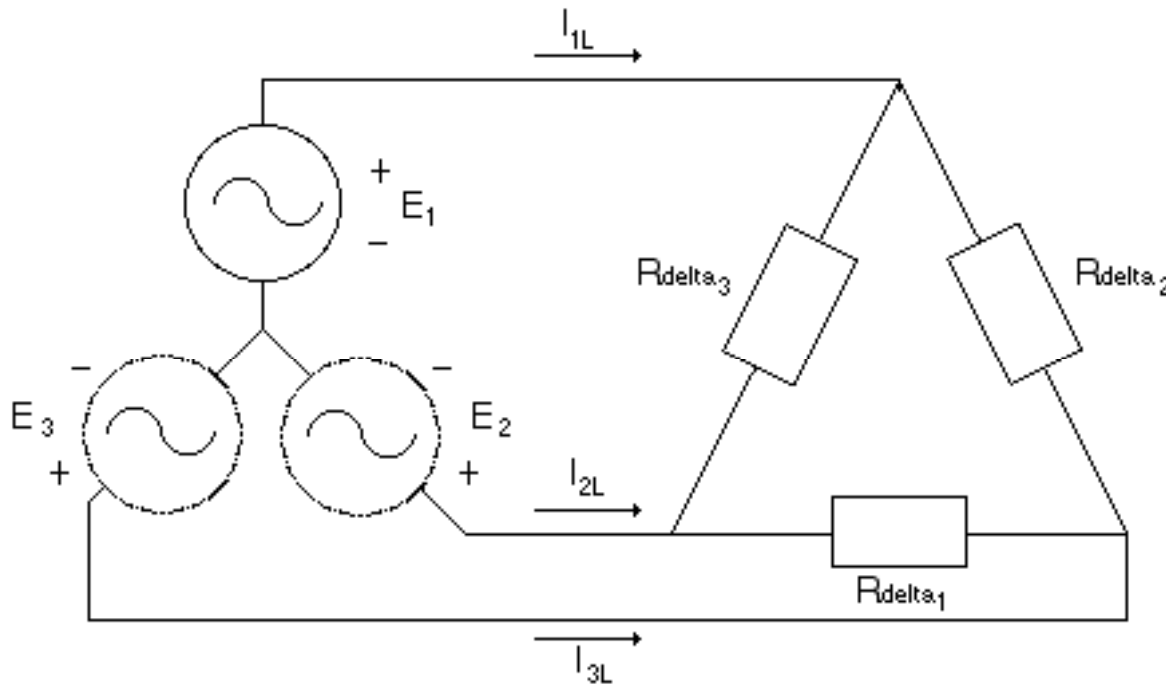
Datos:

*Voltajes de fase: 120 Vrms

*Resistencias: Arreglos trifásicos de

1200 Ω , 600 Ω y 300 Ω

CIRCUITOS TRIFÁSICOS CONEXION ESTRELLA - DELTA



Circuito balanceado

$$E_1 = E_2 = E_3 = E$$

$$R_{\text{delt}1} = R_{\text{delt}2} = R_{\text{delt}3} = R_{\text{delt}}$$

Obtener ecuaciones de:

*Las corrientes de línea: I_{L1} ; I_{L2} ; I_{L3}

*La potencia que entrega la fuente: $P_{3\phi}$

*La potencia que consume la carga: P_{3L}

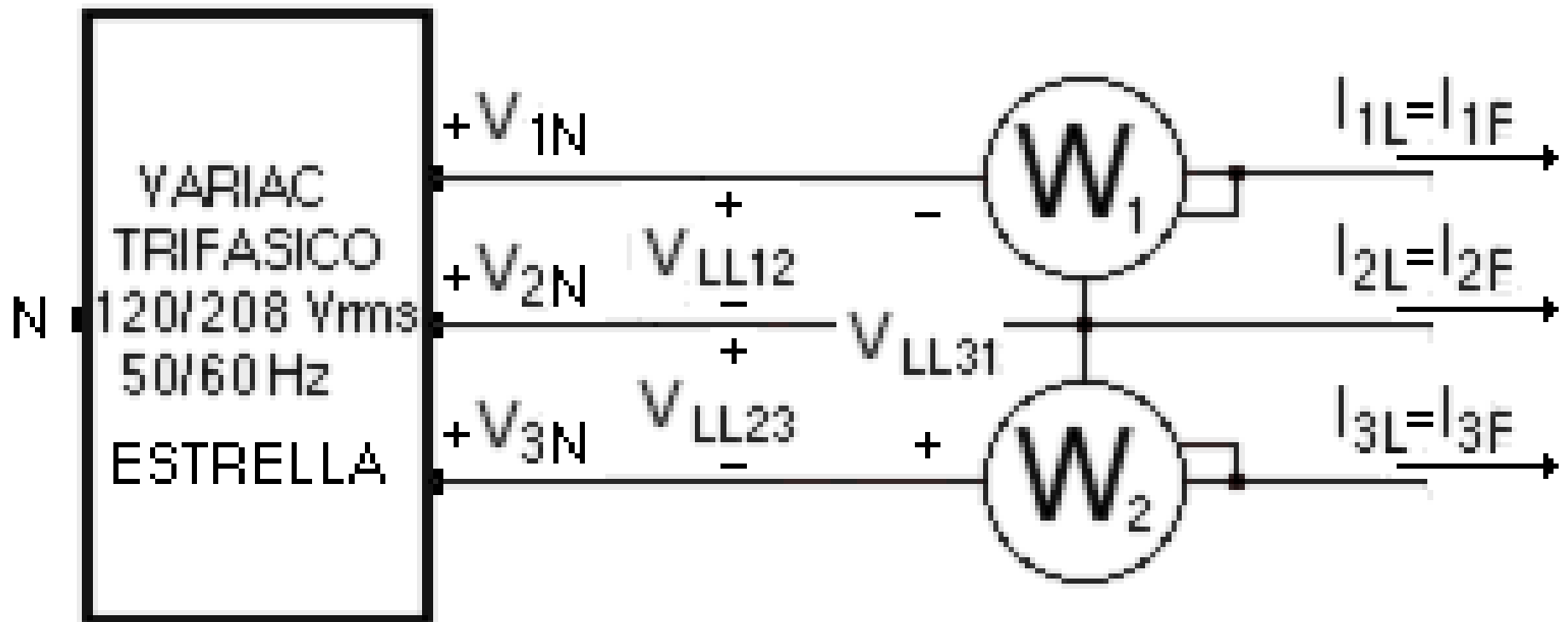
Datos:

*Voltajes de línea: 120 Vrms

*Resistencias: Arreglos trifásicos de

1200 Ω , 600 Ω y 300 Ω

**MÉTODO DE LOS DOS VATÍMETROS PARA REALIZAR LA
MEDICIÓN DE LA POTENCIA ACTIVA
EN UN CIRCUITO TRIFÁSICO**



**MÉTODO DE LOS DOS VATÍMETROS PARA REALIZAR LA
MEDICIÓN DE LA POTENCIA ACTIVA
EN UN CIRCUITO TRIFÁSICO
DEDUCCIÓN CASO ESPECIAL: CARGA RESISTIVA**

$$P_{3\Phi} = P_1 + P_2 + P_3 = |\bar{V}_{1N}\bar{I}_{1F}| + |\bar{V}_{2N}\bar{I}_{2F}| + |\bar{V}_{3N}\bar{I}_{3F}|$$

$$P_{TW} = P_{W1} + P_{W2} = |\bar{V}_{LL12}\bar{I}_{1F}| + |\bar{V}_{LL32}\bar{I}_{3F}|$$

$$\bar{V}_{LL12} = \bar{V}_{1N} - \bar{V}_{2N} \quad \bar{V}_{LL32} = \bar{V}_{3N} - \bar{V}_{2N}$$

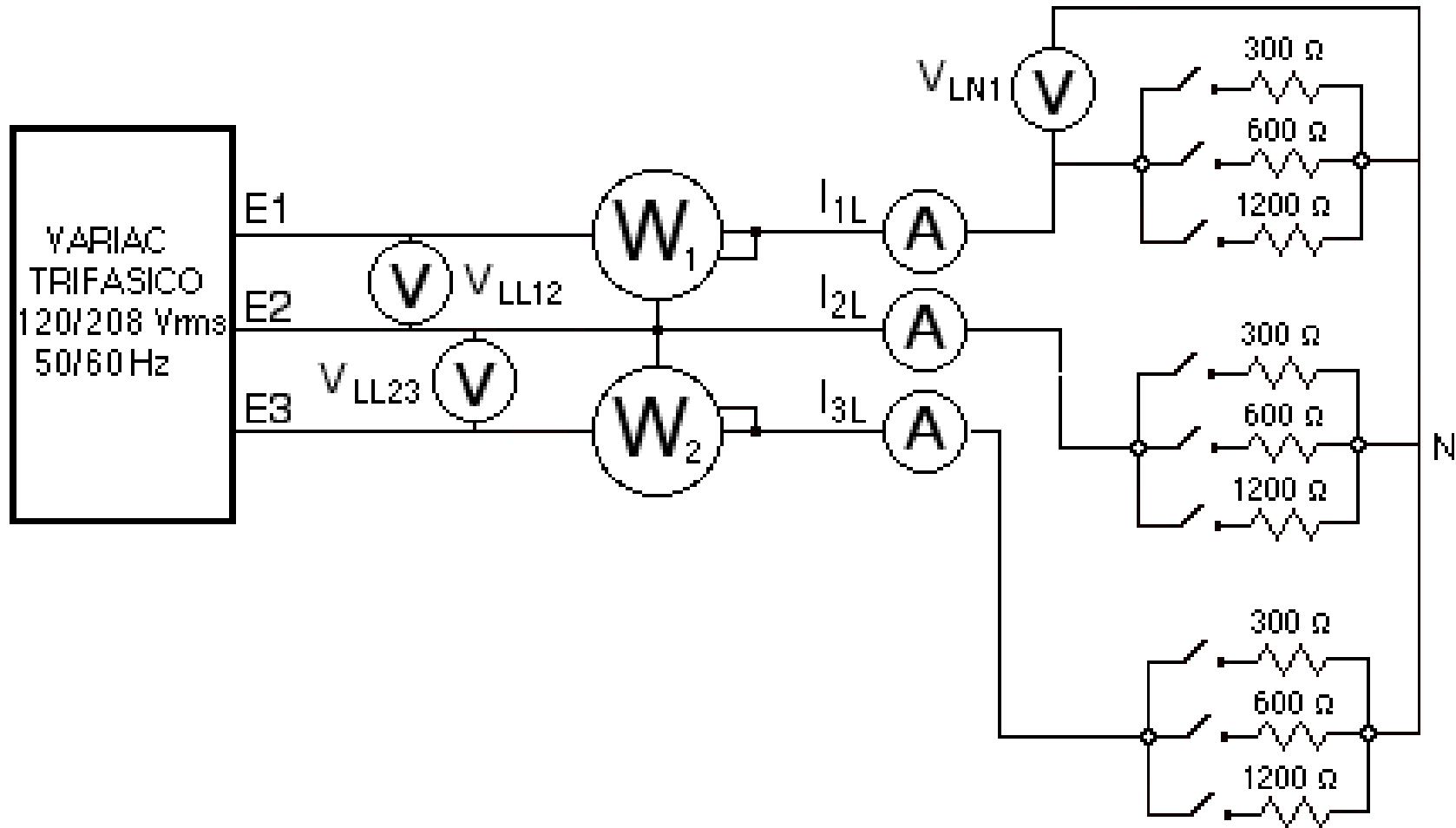
$$\bar{I}_{2F} = -\bar{I}_{1F} - \bar{I}_{3F}$$

$$P_{TW} = P_{W1} + P_{W2} = |(\bar{V}_{1N} - \bar{V}_{2N})\bar{I}_{1F}| + |(\bar{V}_{3N} - \bar{V}_{2N})\bar{I}_{3F}|$$

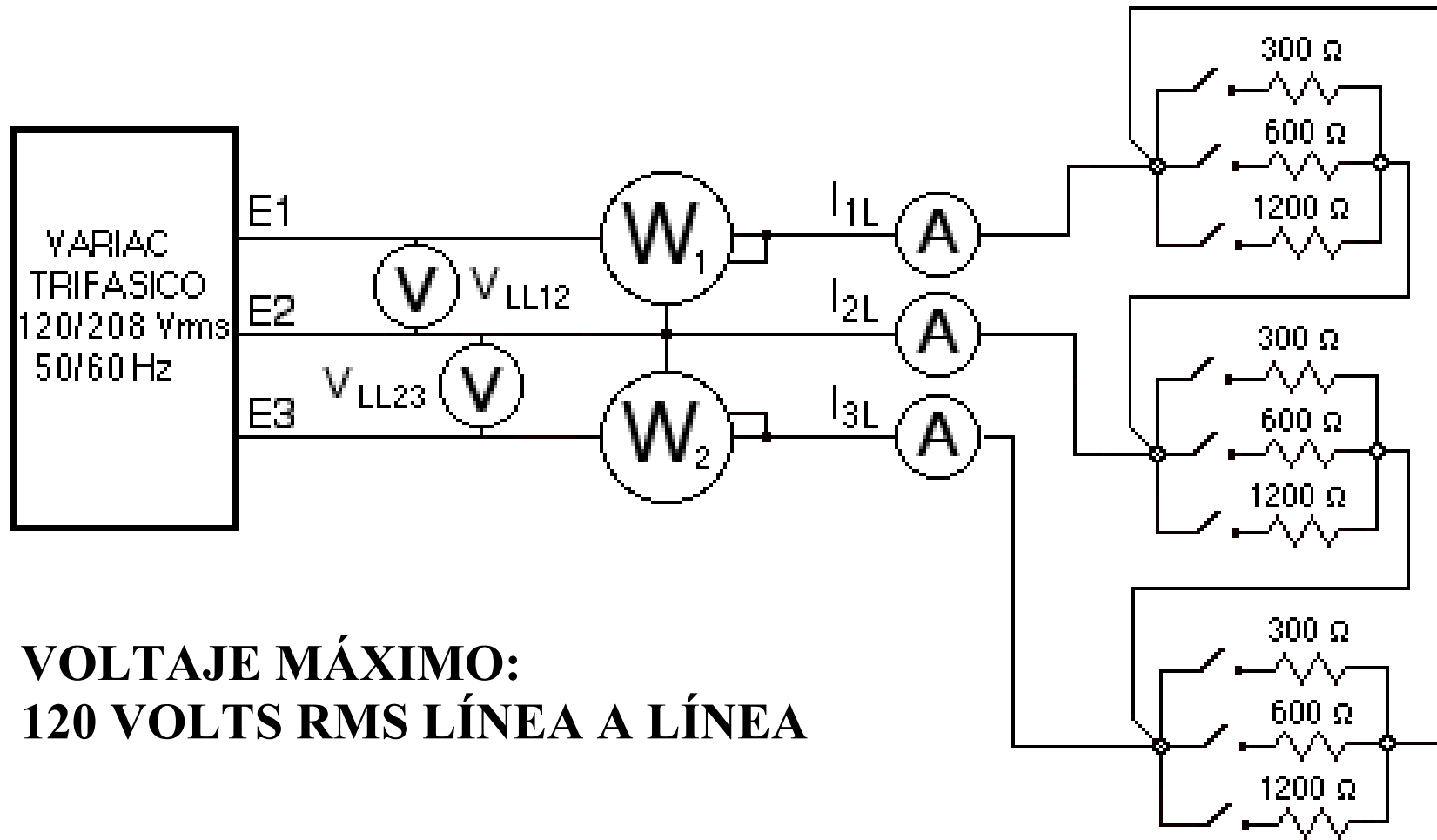
$$P_{TW} = |\bar{V}_{1N}\bar{I}_{1F}| + |\bar{V}_{3N}\bar{I}_{3F}| + |\bar{V}_{2N}(-\bar{I}_{1F} - \bar{I}_{3F})|$$

$$P_{TW} = |\bar{V}_{1N}\bar{I}_{1F}| + |\bar{V}_{3N}\bar{I}_{3F}| + |\bar{V}_{2N}\bar{I}_{2F}| = P_{3\Phi}$$

CIRCUITO EXPERIMENTAL PARA LA CONEXIÓN ESTRELLA-ESTRELLA



CIRCUITO EXPERIMENTAL PARA LA CONEXIÓN ESTRELLA-DELTA



CRONOGRAMA DE TRABAJO PARA LA PRÁCTICA N° 9

Conocimiento de los vatímetros analógicos bajo estudio y del variac trifásico	30 minutos
Mediciones sobre el circuito trifásico con fuente en estrella y carga en estrella	60 minutos
Mediciones sobre el circuito trifásico con fuente en estrella y carga en delta	60 minutos

PRÁCTICA N° 10

DISEÑO DE UN EXPERIMENTO DE LABORATORIO

OBJETIVOS

- El estudiante debe buscar en la bibliografía disponible circuitos similares a los que ha utilizado en las experiencias anteriores, analizarlos y seleccionar uno de ellos como tema de trabajo.
- El estudiante debe estudiar el funcionamiento del circuito, definir los experimentos necesarios para comprobar dicho funcionamiento y preparar las tablas adecuadas para registrar los datos que obtenga en el laboratorio.
- El estudiante debe montar el circuito, realizar las pruebas diseñadas y elaborar los cuadros o gráficos correspondientes con los resultados obtenidos.
- El estudiante debe exponer oralmente el trabajo realizado, utilizando el material de apoyo adecuado.

CÓMO SE VA A REALIZAR LA EXPERIENCIA ESPECIAL

- * **Buscar** el circuito que quieran realizar (pueden traer varias opciones) y **presentarlo** al profesor en la sesión de laboratorio de la **Práctica 8**.
- * El profesor debe **aprobar** el circuito que se va a realizar.
- * Para la sesión de laboratorio de la **Práctica 10** deben traer:

La preparación para el circuito especial, que incluye el diagrama circuital, las simulaciones en SPICE, el diagrama de cableado y las indicaciones de las mediciones que se van a realizar.

Las tablas necesarias en Excel, para ir las llenando a medida que realizan las mediciones.

Una presentación en PowerPoint o cualquier otro programa, en la que ya tengan las explicaciones básicas de funcionamiento, las simulaciones previas en SPICE, los correspondientes diagramas de cableado, las indicaciones sobre las mediciones que van a realizar, la forma como van a conectar los instrumentos, y una serie de pantallas listas para incluir las tablas y formas de onda obtenidas, el análisis de resultados y las conclusiones.

En la última hora de laboratorio cada grupo va a hacer una **exposición oral** de su trabajo a toda la sección, utilizando el material indicado previamente. Éste es el informe de la práctica.

La calificación de esta práctica estará lista al terminar todas las presentaciones.

CRONOGRAMA DE TRABAJO PARA LA PRÁCTICA N° 10

Montaje y mediciones sobre el circuito especial	105 minutos
Preparación de la presentación	30 minutos
Presentaciones de los grupos	45 minutos