



UNIVERSIDAD SIMON BOLIVAR
Coordinación de Ingeniería Electrónica
Laboratorio Circuitos Electrónicos II (EC-2178)

INFORME DE PRACTICA N°3
Características de un Amplificador Realimentado utilizando un Amplificador Operacional (OP AMP) Comercial.

Introducción:

Es común encontrar en muchas aplicaciones en electrónica, que la mayoría de las configuraciones de amplificadores donde se emplea amplificadores operacionales (OP AMP), la configuración utilizada corresponde a la de un sistema realimentado (realimentación negativa). Apesar de que existen ventajas y desventajas, son las primeras, las que han justificado su uso tomando en cuenta entre otros, los siguientes aspectos: reducción de la distorsión no lineal y de cierto tipos de ruido, control de la ganancia y de las impedancias de entrada y salida, aumento del ancho de banda. En esta práctica el estudiante obtendrá los parámetros AC de un amplificador realimentado empleando un Amplificador Operacional Comercial.

Objetivos:

- Saber identificar el tipo de realimentación presente en un circuito amplificador realimentado dado.
- Comprobar de que manera la realimentación afecta a los parámetros AC típicos del circuito (R_i , R_o , A).
- Obtener los parámetros AC del amplificador realimentado (R_{if} , R_{of} , A_f).

Grupo: _____ **Seccion:** _____ **Fecha:** _____

Integrantes:

_____ **Carnet:** _____

_____ **Carnet:** _____

P1. Circuito Amplificador Serie/Paralelo, figura 3 del enunciado (Indispensable para entrar al laboratorio)

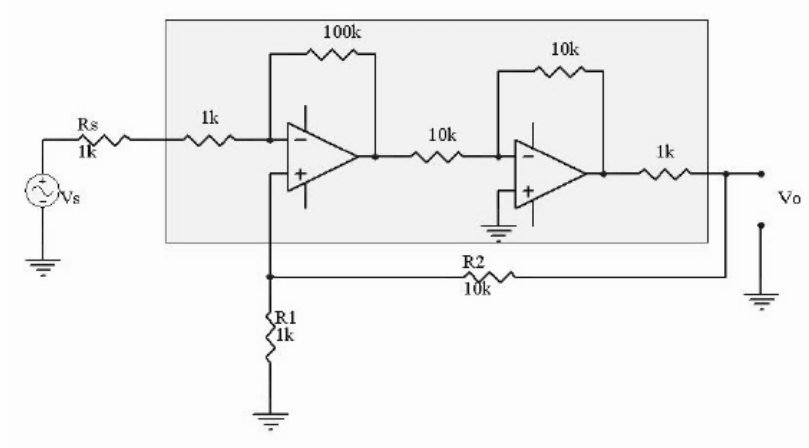


Figura 3 del Enunciado

a) Cálculo de la ganancia Teórica (V_o/V_s).

$A = V_o/V_s$: _____

b) Cálculo de la resistencia de entrada y salida a lazo cerrado, R_{if} y R_{of}

R_{if} : _____ R_{of} : _____

P2. Circuito equivalente del circuito a lazo abierto, figura 2 del enunciado (Serie/Paralelo) (Indispensable para entrar al laboratorio)

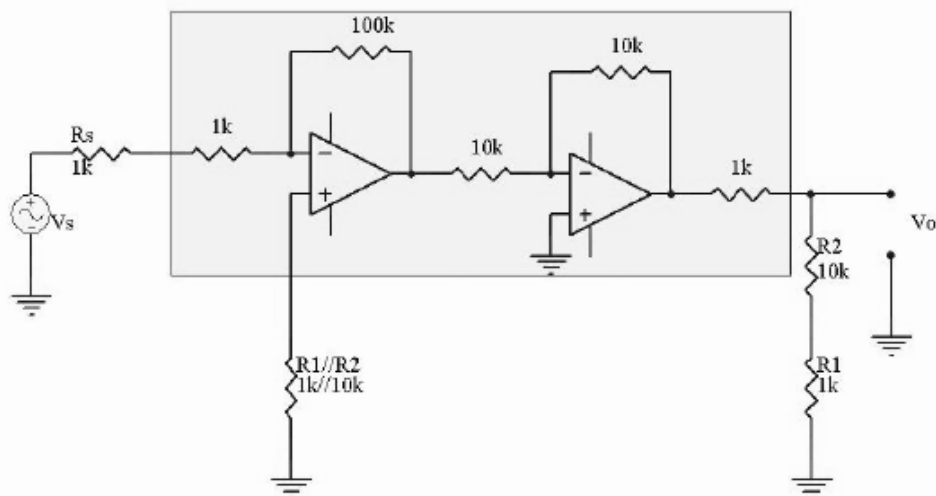


Figura 2 del Enunciado

a) Cálculo de la ganancia a lazo abierto, V_o'/V_s .

$A = V_o'/V_s$: _____

b) Cálculo de la resistencia de entrada y salida R_i y R_o .

R_o : _____

c) Cálculo del producto $A\beta$ teórico.

$A\beta$: _____

P3. Simule usando SPICE u otro programa similar cada una de las configuraciones a montar e imprima gráficas de Voltaje de Salida vs. t y voltaje de entrada vs. t (ambas en una misma gráfica para cada una de las configuraciones. Compruebe que los valores que se obtienen aquí concuerdan con los calculados)

NOTA: ES REQUISITO INDISPENSABLE TRAER LLENO EL FORMATO HASTA ESTE PUNTO. DE LO CONTRARIO TENDRA CERO(0) EN LA EVALUACIÓN CORRESPONDIENTE.

L1. Amplificador Realimentado Serie/Paralelo.

1.1. Ganancia del equivalente a lazo abierto (1KHz)

$A = V_O/V_S:$

1.2. Resistencia de entrada del equivalente a lazo abierto

$R_i:$

1.3. Resistencia de salida del equivalente a lazo abierto

$R_o:$

1.4. Mediciones para la curva ganancia vs frecuencia (anexar gráfica)

Frecuencia	V_i	V_o	A
100Hz			
300Hz			
1kHz			
3kHz			
10kHz			
30kHz			
100kHz			
300kHz			
1MHz			

1.5. Medidas para el circuito a lazo cerrado.

$A = V_o/V_s$:

R_i :

R_o :

Medidas para el circuito a lazo cerrado.(cont.). Anexar gráfica.

Frecuencia	V_i	V_o	A
100Hz			
300Hz			
1kHz			
3kHz			
10kHz			
30kHz			
100kHz			
300kHz			
1MHz			

