



UNIVERSIDAD SIMÓN BOLÍVAR

Laboratorio Circuitos Electrónicos II (EC-2178)

### PRACTICA N°3

Características de un Amplificador Realimentado utilizando un Amplificador Operacional (OP AMP) Comercial.

#### Introducción:

Es común encontrar en muchas aplicaciones en electrónica, que la mayoría de las configuraciones de amplificadores donde se emplea amplificadores operacionales (OP AMP), la configuración utilizada corresponde a la de un sistema realimentado (realimentación negativa). Apesar de que existen ventajas y desventajas, son las primeras, las que han justificado su uso tomando en cuenta entre otros, los siguientes aspectos: reducción de la distorsión no lineal y de cierto tipos de ruido, control de la ganancia y de las impedancias de entrada y salida, aumento del ancho de banda. En esta práctica el estudiante obtendrá los parámetros AC de un amplificador realimentado empleando un Amplificador Operacional Comercial.

#### Objetivos:

- Saber identificar el tipo de realimentación presente en un circuito amplificador realimentado dado.
- Comprobar de que manera la realimentación afecta a los parámetros AC típicos del circuito ( $R_i$ ,  $R_o$ ,  $A$ ).
- Obtener los parámetros AC del amplificador realimentado ( $R_{if}$ ,  $R_{of}$ ,  $A_f$ ).

#### Pre-Laboratorio:

- 1- Para el circuito amplificador (cuya configuración corresponde a una conexión Serie/Paralelo):
  - a) Obtener el valor teórico para la ganancia de Voltaje  $A=V_o/V_s$ .
  - b) Obtener el valor teórico de las resistencias de entrada a lazo cerrado  $R_{if}$  y de salida a lazo cerrado  $R_{of}$ .
- 2- Para el circuito amplificador (cuya configuración corresponde a la versión equivalente para el análisis a lazo abierto de la conexión Serie/Paralelo) de la figura 3:
  - a) Obtener el valor teórico para la ganancia de voltaje  $V_o/V_s$  (Ganancia a lazo abierto)
  - b) Calcular el valor teórico de las resistencias de entrada  $R_i$  y salida  $R_o$  (lazo abierto)
  - c) Calcular el valor teórico del producto  $A\beta$  (ganancia de lazo)

**NOTA: ES REQUISITO INDISPENSABLE TRAER PREPARADA LA PRACTICA. DE LO CONTRARIO TENDRA CERO(0) EN LA EVALUACIÓN CORRESPONDIENTE.**

#### Procedimiento:

1. Medidas de Parámetros AC para un circuito Amplificador Realimentado con conexión Serie/Paralelo.

Empleando el amplificador básico de la Figura 1, se obtiene la configuración serie/paralelo como se muestra en la figura 3.

En este caso, la ganancia  $A_f$  (ganancia de voltaje) viene dada por:

$$A_f=V_o/V_s \text{ y } \beta = -R_1/(R_1+R_2).$$

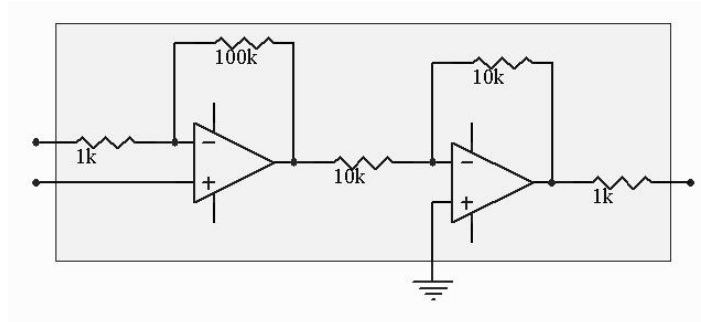


Figura 1: Amplificador básico

Si abrimos el lazo de realimentación obtenemos la forma equivalente que se ve en la Figura 2. Esta configuración le permitirá medir los valores de:  $A$ ,  $\beta$ ,  $R_o$ ,  $R_i$ ., para así poder obtener luego los valores correspondientes de:  $R_{if}$ ,  $R_{of}$  y  $A_f$ .

- 1.1 Monte en su *proto-board* el circuito de la Figura 2. Para un valor de señal a 1 KHz. Mida el valor de ganancia de  $A = V_o / V_s$  (ganancia a lazo abierto).
- 1.2 Mida el valor de  $R_i$ . Para esto deberá colocar momentáneamente la punta de prueba de uno de los canales y la tierra entre los terminales de la resistencia  $R_s$ .  
*Consejo: como las corrientes de entrada son normalmente muy bajas es conveniente hacer esta medición con  $V_s > 1V$ , de manera de apreciar mejor la señal en el osciloscopio.*
- 1.3 Mida el valor de  $R_o$ . Recuerde que el método usado en la Práctica N°2, consistía en conectar un potenciómetro a la salida y variar su resistencia hasta obtener un voltaje igual a la mitad del valor inicial en ausencia de carga.  
*Consejo: a los efectos de no cargar demasiado la salida del OP AMP es conveniente que esta medición se haga con tensiones de salida bajas (ej.  $V_o < 2V$ ).*
- 1.4 Realice un barrido en frecuencia (100Hz-1MHz) de la señal de entrada y obtenga la curva de ganancia vs. frecuencia.

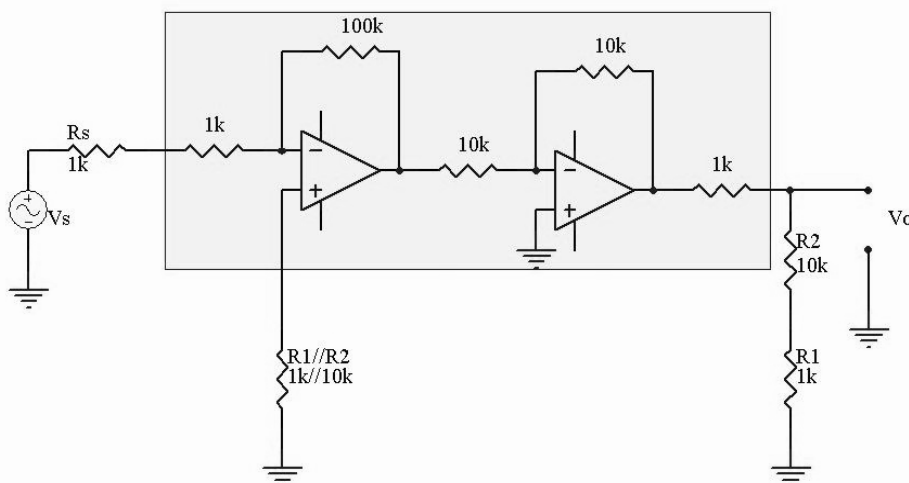


Figura 2: Circuito Amplificador Básico Realimentado Analizado en Lazo Abierto

- 1.5 Monte en su proto-board el circuito de la Figura 3, y repita los puntos 1.1, 1.2, 1.3 y 1.4 (lazo cerrado).

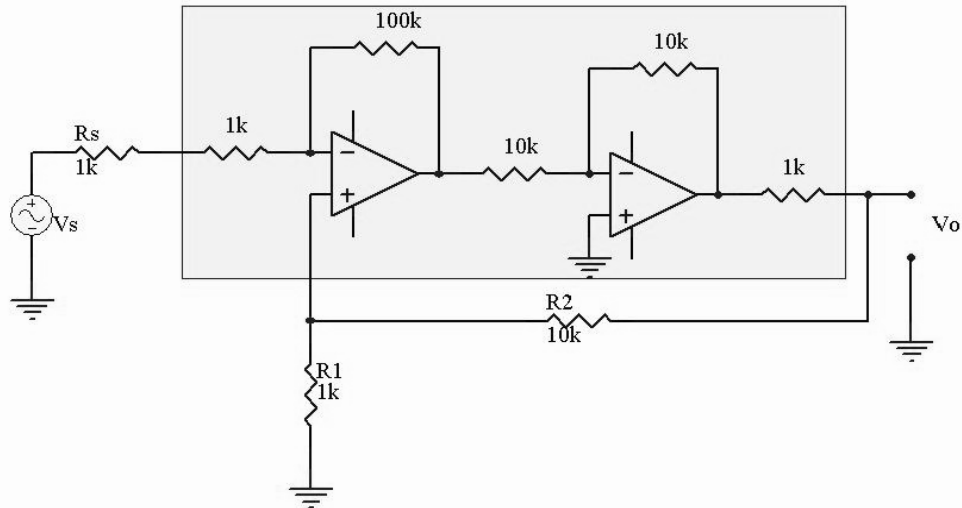


Figura 3: Circuito Amplificador Básico Realimentado Analizado en Lazo Cerrado.

**Adicional:**

Incluir en el informe los resultados de la simulación de los circuitos con el software utilizado.

**Referencias:**

- [1] A. Sedra, K. Smith, *Microelectronic Circuits*, Holt, Rinehart, Winston, 1982.
- [2] J. Graeme, G. Tobey, L. Huelsman, *Operational Amplifiers: Design and Applications*, McGraw-Hill, 1971.
- [3] Manuales de OPAMPs.
- [4] Linear Electronics Lab, Department of Electrical and Computer Engineering, University of Wisconsin-Madison, USA.