

**UNIVERSIDAD SIMON BOLIVAR
DEPARTAMENTO DE ELECTRONICA Y CIRCUITOS
LABORATORIO DE MEDICIONES ELECTRICAS EC 1281
PRACTICA N° 1**

INTRODUCCION AL LABORATORIO DE MEDICIONES ELECTRICAS

Objetivos

- Presentar al estudiante el mesón de trabajo con el equipo disponible.
- Establecer las normas de seguridad y los procedimientos de trabajo en laboratorio.
- Interpretar las características nominales de las resistencias.
- Aprender a utilizar el óhmetro digital.

NOTA: Esta práctica no incluye Preparación

Grupo N° _____

Fecha _____

Nombre _____

Nombre _____

EC1281
Trabajo de Laboratorio
Práctica N° 1

1.- Al comenzar la sesión, su profesor le dará información sobre la organización del laboratorio, las normas de trabajo en el laboratorio, las normas de seguridad, los procedimientos para solicitar componentes y otros temas de interés para la buena marcha de las prácticas. Tome notas de los puntos que considere más importantes en el revés de esta página.

2.- Identifique su mesón. Durante el trimestre va a trabajar en el mismo mesón, por lo que debe desarrollar el hábito de firmar la hoja de asistencia en la posición correspondiente al mesón que ocupa. Con respecto a su mesón, responda las siguientes preguntas:

a.- ¿Qué tipo de instalación eléctrica (monofásica, bifásica, trifásica) tienen los tomacorrientes de su mesón y cuál es el voltaje nominal? ¿Hay conexión trifásica disponible en el laboratorio?

b.- ¿A qué tablero principal está conectado su mesón, cuál es su "breaker" y de cuántos amperios es?

c.- ¿De cuántos amperios son los fusibles de su mesón y qué protege cada uno de ellos?

d.- ¿Qué es un Variac? ¿Cuál es su utilidad? Identifique las características del Variac monofásico disponible (instalado en el mesón o externo).

e.- Dibuje uno de los tomacorrientes de su mesón. Identifique cuál es el vivo, el neutro y la tierra y averigüe por qué es necesario contar con una instalación de tres conductores.

3.- Haga un inventario de los equipos permanentes en su mesón de laboratorio: Fuente de poder, osciloscopio, generador de funciones, computador. Registre los datos en el espacio disponible y en el revés de esta página si es necesario. Este inventario debe incluir por lo menos los puntos indicados a continuación, más los comentarios que juzgue convenientes:

- a.- Nombre y descripción del instrumento.
- b.- Fabricante y modelo.
- c.- Número de serial.
- d.- Número de bien nacional.
- e.- Datos eléctricos y características de mayor interés del equipo (indicando los programas más utilizados en los computadores del laboratorio).

4.- Explique cómo se puede determinar el valor nominal de una resistencia.

5.- Explique cómo se puede determinar la potencia máxima que puede disipar una resistencia.

6.- Explique cómo se puede determinar la tolerancia de una resistencia.

7.- Explique cómo se interpreta el código de colores de cuatro bandas de las resistencias de carbón.

8.- Elabore el cuadro del código de colores de las resistencias y el correspondiente a las tolerancias.

Color	Número

Color	Tolerancia

9.- Explique qué es un potenciómetro (resistencia variable). Dibuje un diagrama circuital del mismo.

10.- Explique para qué y cómo se utiliza un óhmetro digital.

11.- Clasifique el lote de resistencias que se le entregue, con el valor nominal de menor a mayor.

12.- Escriba en la siguiente tabla dichos valores, indicando el tipo (carbón, cerámica, etc.), tolerancia y valor máximo de potencia a disipar para cada resistencia.

Nº	Resistencia	Tipo	Tolerancia	Potencia
1				
2				
3				
4				
5				

Utilice el término **ND** cuando **no es posible determinar alguna de las características.**

13.- Mida con el óhmetro digital cada una de las resistencias, calcule su error porcentual respecto al valor nominal e indique si este valor se encuentra dentro del rango de la tolerancia. Para las resistencias pequeñas, no coloque el óhmetro en los terminales de la resistencia presionando con los dedos. Utilice la baquelita con pines que tiene disponible para realizar una medición correcta.

N°	Valor nominal	Valor medido	Error porcentual	¿Se encuentra dentro del rango de la tolerancia indicado?
1				
2				
3				
4				
5				

Para calcular el error porcentual tome el valor absoluto de la siguiente fórmula:

$$\text{Error porcentual} = \left| \frac{V_{\text{medido}} - V_{\text{nominal}}}{V_{\text{nominal}}} \right| \times 100\%$$

14.- Clasifique el lote de potenciómetros, trimmers y décadas de resistencias disponibles, indicando su tipo, rango de variación de la resistencia y capacidad máxima de disipación de potencia, o corriente máxima especificada por el fabricante.

N°	Tipo	Rango	Pmáx o Imáx
1			
2			
3			
4			
5			

Utilice el término **ND** cuando **no es posible determinar alguna de las características.**

15.- Tome dos resistencias de carbón del lote con valores consecutivos, registre sus valores en la tabla, y móntelas en la baquelita con ayuda de los pines, tal como aparece en la figura 1.1.

Valor nominal y tolerancia Ry	Valor nominal y tolerancia Rz

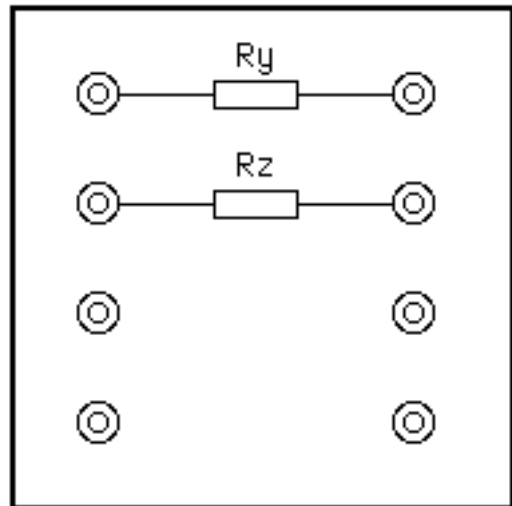


Figura 1.1

- 16.- Conecte las dos resistencias en serie utilizando los cables disponibles.
- 17.- Mida con el óhmetro el valor de la resistencia equivalente total entre los extremos de la conexión, anote dicho valor en la siguiente tabla y calcule el error porcentual.

Valor nominal Ry + Rz	Valor medido Ry + Rz	Error porcentual

- 18.- Conecte ahora las dos resistencias en paralelo utilizando los cables disponibles.
- 19.- Mida y anote el valor en los extremos del mismo con un óhmetro y calcule el error porcentual.

Valor nominal Ry // Rz	Valor medido Ry // Rz	Error porcentual

- 20.- Al finalizar la práctica, muéstrela a su profesor todas las anotaciones de las medidas realizadas.
- 21.- Ordene el mesón antes de retirarse del aula, incluyendo las sillas.
- 22.- Recuerde anotar la hora de salida en la hoja de asistencia.

Informe

Todo Informe debe atenerse a las normas generales establecidas, esto es, debe presentarse en pdf, con la siguiente estructura: La Página de Presentación, el Resumen, el Índice, el Marco Teórico, la Metodología, los Resultados (el trabajo realizado en el laboratorio), el Análisis de Resultados, las Conclusiones, la Bibliografía y los Anexos. Los pre-informes se entregan al mismo tiempo que el informe. Revise el documento "Preparación, trabajo en el Laboratorio y elaboración de informes" en la página EC1281 - Laboratorio de Mediciones Eléctricas 2013, incluida en la Página de Asignaturas del Laboratorio C. Todas las páginas deben estar numeradas, como se explica en el documento correspondiente. Sin embargo este Informe va a tener unas características un poco diferentes a los otros informes que va a elaborar durante el trimestre, ya que incluye una parte teórica más extensa que lo indicado en las normas mencionadas, mientras que los Resultados, el Análisis de Resultados y las Conclusiones son mucho más reducidos. Para facilitar la elaboración del Informe, a continuación se indican los contenidos de las diferentes secciones:

I. Como Marco Teórico, conteste las siguientes preguntas:

1.- Explique qué es un fusible y un "breaker," e indique los mecanismos de seguridad con los que cuentan los mesones del Laboratorio.

2.- Haga una breve descripción de las características más importantes de las Fuentes de Poder utilizadas en el Laboratorio.

3.- Haga una breve descripción de las características más importantes de los Generadores de Funciones utilizados en el Laboratorio.

4.- Haga una breve descripción de las características más importantes de los Osciloscopios utilizados en el Laboratorio

5.- Haga una breve descripción de las características más importantes de los Computadores utilizados en el Laboratorio, especificando las características de la máquina e indicando los programas más utilizados en el laboratorio.

6.- Describa qué es un Variac.

II. En la Metodología, describa muy brevemente el procedimiento seguido en la sesión de laboratorio.

III.- En los Resultados, coloque el trabajo realizado en el laboratorio.

IV.- En el Análisis de Resultados escriba sus comentarios sobre las observaciones y mediciones realizadas en el laboratorio.

V.- En las Conclusiones, escriba sus apreciaciones personales sobre este primer contacto con el laboratorio.

Bibliografía

1.- Laboratorios de Circuitos Electrónicos, Guía Teórica versión electrónica, ubicada en la página web del laboratorio C, <http://www.labc.usb.ve>, enlace a "Páginas web de Asignaturas", EC1281 - Laboratorio de Mediciones Eléctricas 2013.