

CARACTERISTICAS DEL MOSFET, AMPLIFICADOR DRAIN COMUN

Objetivos

- Familiarizar al estudiante con el uso de los manuales de los fabricantes de transistores MOSFET para entender y manejar sus especificaciones, y con la visualización de las curvas características de dichos dispositivos utilizando el osciloscopio en la modalidad X-Y.
- Realizar un análisis detallado del amplificador Drain Común, utilizando el osciloscopio como herramienta fundamental para llevar a cabo las mediciones.

Preparación

1.- Busque las especificaciones de los dispositivos con los que va a trabajar y fotocopie las partes más importantes para tenerlas disponibles durante la realización de la práctica, o averigüe si dichas especificaciones están disponibles en línea a través de la red del laboratorio para que Ud. las pueda observar en la pantalla de su computador. Haga un listado de las características más importantes que el fabricante especifica para estos dispositivos, incluyendo una breve explicación de su significado.

2.- Características del MOSFET:

Para enfatizar el punto de que en este experimento se están analizando las características del dispositivo y en ningún momento se pretende realizar un circuito amplificador, los transistores FET de la figura 7.1 se han dibujado como componentes físicos, indicando las letras de sus terminales, en lugar de utilizar su símbolo circuital correspondiente.

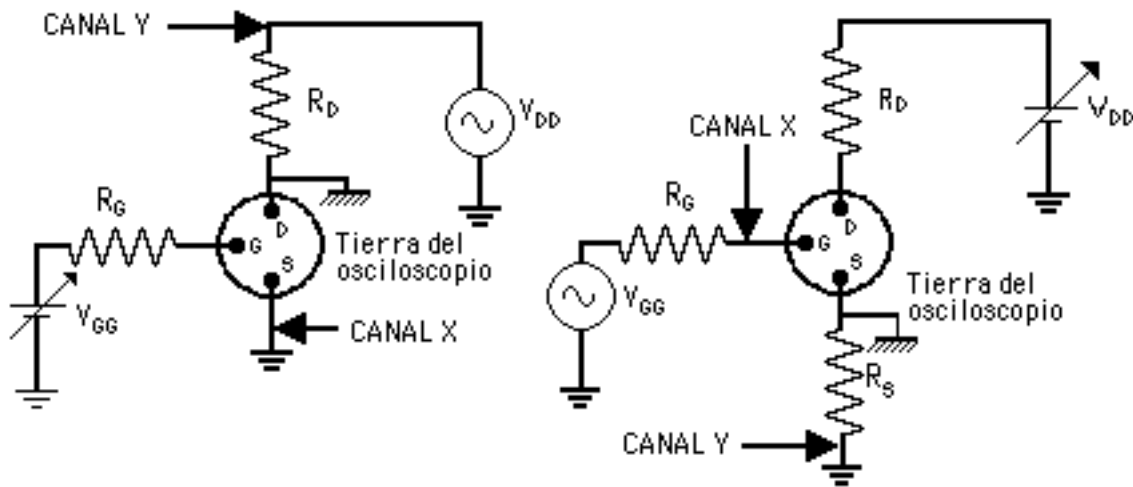
a) Dados los circuitos mostrados en la Figura 7.1 y las especificaciones del dispositivo a su disposición, determine el valor de las resistencias R_G , R_E y R_D , el valor pico de la amplitud que puede tener la señal producida por el generador, y el conjunto de voltajes DC que tienen que aplicarse como V_{GG} y V_{DD} respectivamente, para observar en el osciloscopio las curvas características de salida i_D vs. v_{DS} con v_{GS} como parámetro en el caso del circuito de la Figura 7.1.a, y las curvas características i_D vs. v_{GS} con v_{DS} como parámetro en el caso del circuito de la Figura 7.1.b.

b) Haga un diagrama de las señales que Ud. espera ver en la pantalla del osciloscopio, si las conexiones se realizan exactamente en la forma indicada en los circuitos de la Figura 7.1.

c) Si su osciloscopio tiene la posibilidad de invertir uno de los canales, haga un diagrama de los circuitos indicando la forma de conectar el osciloscopio para obtener las curvas características con la misma orientación que las curvas estándar de los manuales y libros de texto.

d) Indique las mediciones que va a realizar para determinar el parámetro g_m en las curvas características de transferencia y el parámetro r_{ds} en las curvas características de salida del FET. Indique en qué forma puede realizar lecturas punto a punto para obtener con mayor precisión los datos necesarios a fin de determinar los parámetros pedidos.

e) Utilizando la hoja de cálculo, prepare las tablas para registrar las mediciones necesarias a fin de determinar los parámetros pedidos en el punto anterior. Incluya en dichas tablas los valores esperados, de acuerdo a las especificaciones del fabricante y añada una columna para expresar el error porcentual entre los valores medidos y los esperados. Imprima estas tablas y llévelas al laboratorio para registrar los datos correspondientes a medida que realice la experiencia.



(a) Características de salida

(b) Características de transferencia

Figura 7.1.- Circuitos para determinar las características i vs v de un transistor MOSFET

3.- Analice el amplificador Drain Común propuesto por su profesor, incluyendo los siguientes aspectos:

- a) El punto de operación, V_{GSQ} , I_{DQ} y V_{DSQ} .
- b) El cálculo de A_{V_0} y R_0 .
- c) El máximo valor $v_{i_{pp}}$ del generador para obtener el voltaje de salida sin distorsión.

4.- Haga el diagrama de cableado del amplificador, indicando claramente los terminales del transistor y la polaridad de los condensadores.

5.- Analice con el programa SPICE (o cualquier otro Simulador de Circuitos), el punto de operación, el voltaje de salida del amplificador Drain Común cuando se introduce un voltaje de entrada de $1 V_{pico}$ y el valor de $v_{i_{pp}}$ determinado en el punto 3.c, y la respuesta en frecuencia de dicho amplificador.

6.- Haga un diagrama de la forma como va a conectar los instrumentos para medir experimentalmente el punto de operación.

7.- Haga un diagrama de la forma como va a conectar los instrumentos para medir experimentalmente la impedancia de salida, la ganancia de voltaje y la amplitud máxima de salida sin distorsión cuando al amplificador se le aplica una señal de entrada de 1 kHz. (Recuerde que la impedancia de entrada del osciloscopio con una punta de prueba X1 es de 1 M Ω).

8.- Haga un diagrama de la forma como va a conectar los instrumentos para medir experimentalmente la amplitud de la ganancia de voltaje en función de la frecuencia y la fase de la ganancia de voltaje en función de la frecuencia. Indique el rango de frecuencias sobre el que considera conveniente realizar mediciones para obtener resultados significativos.

9.- Utilizando la hoja de cálculo, prepare las tablas para registrar las mediciones que va a realizar sobre el amplificador Drain Común. Incluya en dichas tablas los valores esperados y añada una columna para expresar el error porcentual entre los valores medidos y los teóricos. Imprima estas tablas y llévelas al laboratorio para registrar los datos correspondientes a medida que realice la experiencia.

NOTA.- RECUERDE LLEVAR PAPEL MILIMETRADO AL LABORATORIO.

Laboratorio

1.- Recuerde que al entrar al laboratorio tiene que llenar la hoja de asistencia.

2.- Encienda su mesón de trabajo y el osciloscopio. Este es un hábito que debe practicar siempre que trabaje con equipos basados en tubos de rayos catódicos.

3.- Si al iniciar la práctica encuentra faltas ó fallas en el equipo o en partes del mesón de trabajo que le corresponde (equipos de medición, cables, computador, monitor, ratón, Variac, portafusibles, fusibles, puntas del osciloscopio, interruptores, tomacorrientes, fuente de poder DC, generador de funciones, etc.), notifíquelo inmediatamente al profesor.

AVISO IMPORTANTE: RECUERDE QUE NO PUEDE CONECTAR LOS TERMINALES DE TIERRA DE CADA UNA DE LAS PUNTAS DEL OSCILOSCOPIO EN PUNTOS DIFERENTES DEL CIRCUITO. PARA LAS MEDICIONES DE LAS CARACTERISTICAS DEL MOSFET EL OSCILOSCOPIO DEBE ESTAR FLOTANDO.

4.- Monte el circuito de la Figura 7.1.a y obtenga en la pantalla del osciloscopio las curvas características de salida i_D vs. v_{DS} con v_{GS} como parámetro, invirtiendo el canal que pueda a fin de obtener las curvas con la misma orientación que las curvas características estándar de los manuales y libros de texto. Haga un diagrama en papel milimetrado, identificando voltajes y corrientes clave en las curvas dibujadas.

5.- Realice las mediciones necesarias para obtener con la mayor exactitud posible los parámetros pedidos en la preparación. Registre los resultados obtenidos en las tablas preparadas con la hoja de cálculo. Anote cualquier observación que juzgue de interés para explicar los resultados obtenidos.

6.- Monte el circuito de la Figura 7.1.b y obtenga en la pantalla del osciloscopio las curvas características I_D vs. V_{GS} con V_{DS} como parámetro, invirtiendo el canal que pueda a fin de obtener las curvas con la misma orientación que las curvas características estándar de los manuales y libros de texto. Haga un diagrama en papel milimetrado, identificando voltajes y corrientes clave en las curvas dibujadas.

7.- Realice las mediciones necesarias para obtener con la mayor exactitud posible los parámetros pedidos en la preparación. Registre los resultados obtenidos en las tablas preparadas con la hoja de cálculo. Anote cualquier observación que juzgue de interés para explicar los resultados obtenidos.

8.- Monte el amplificador Drain Común y mida el punto de operación.

9.- Observe la señal de entrada y la de salida para distintos voltajes pico de entrada. Ajuste la entrada hasta obtener la máxima salida sin distorsión. Dibuje estas formas de onda en papel milimetrado, tomando nota de las escalas del osciloscopio.

10.- Mida la impedancia de salida, la ganancia de voltaje y la amplitud máxima de salida sin distorsión cuando al amplificador se le aplica una señal de entrada de 1 kHz. Anote los resultados obtenidos en las tablas preparadas en la Preparación. Incluya cualquier observación que juzgue de interés para explicar los resultados obtenidos.

11.- Mida la amplitud de la ganancia de voltaje en función de la frecuencia y la fase de la ganancia de voltaje en función de la frecuencia sobre el rango de frecuencias definido previamente por Ud. Anote los resultados obtenidos en las tablas preparadas en la Preparación. Incluya cualquier observación que juzgue de interés para explicar los resultados obtenidos.

10.- Al finalizar todas las mediciones, muéstreselas a su profesor.

11.- Recuerde dejar el mesón ordenado al terminar la práctica y coloque los taburetes en su sitio.

Informe

NOTA: Todo Informe debe atenerse a las normas generales establecidas.

I. En el Marco Teórico, haga un resumen, de máximo dos páginas, sobre las características de un MOSFET y el principio de operación de un amplificador Drain Común.

II. En la Metodología, describa muy brevemente los procedimientos y circuitos utilizados, indicando los valores nominales de los componentes empleados.

III. En los Resultados:

1.- Coloque los datos y gráficos obtenidos en el laboratorio. Recuerde que no tiene que “pasar en limpio” los datos tomados en el laboratorio, sino colocar directamente la información recopilada. Complete todas las tablas con los cálculos pertinentes para cada una de las variables medidas el Laboratorio tanto durante la caracterización del dispositivo MOSFET como durante el análisis del amplificador Drain Común, incluyendo los rangos de valores esperados y los errores porcentuales con respecto a los valores teóricos cuando sea procedente.

2.- Haga gráficos de la amplitud y de la fase de la ganancia de voltaje vs la frecuencia de operación (en escala logarítmica) el amplificador analizado.

IV. En el Análisis de Resultados:

1.- Comente y justifique los resultados obtenidos, indicando si se encuentran o no dentro de los rangos esperados.

2.- Compare las formas de onda observadas en el laboratorio y los gráficos obtenidos a partir de los datos con los elaborados con el programa SPICE y presente sus conclusiones.

V. En las Conclusiones: Escriba sus conclusiones finales sobre la práctica realizada, los procedimientos de medición utilizados y los resultados obtenidos. Haga un breve comentario sobre las aplicaciones de los circuitos analizados en esta práctica.

VI. En los Comentarios finales: Describa las dificultades que se le presentaron en las etapas de montaje y medición de los circuitos en el laboratorio, analice las causas de los problemas, indique cómo los resolvió y haga un comentario sobre los procesos que debe seguir para tratar de prevenir o evitar dichas dificultades. Evalúe el grado en que Ud. considera que ha alcanzado los objetivos de la práctica.

VII. Recuerde anexar la Preparación.

Referencias

1.- Laboratorios de Circuitos Electrónicos, Guía Teórica, 2ª versión o versión electrónica, en la página <http://www.labc.usb.ve/mgimenez/Ec1181ele/index.html>. Prof. María Isabel Giménez de Guzmán. USB.

2.- Hojas de especificaciones de los componentes seleccionados.