

CARACTERISTICAS DE LOS DIODOS. CIRCUITO RECTIFICADOR DE MEDIA ONDA

Objetivos

- Familiarizar al estudiante con el uso de los manuales de los fabricantes de diodos para entender y manejar sus especificaciones.
- Familiarizar al estudiante con la visualización de las curvas características de dichos dispositivos utilizando el osciloscopio en la modalidad X-Y.
- Realizar un análisis detallado del rectificador de media onda con y sin filtro capacitivo.
- Realizar un análisis detallado del rectificador de precisión.

Preparación

- 1.- Explique cómo opera el osciloscopio en la modalidad X-Y.
- 2.- Busque las especificaciones de los dispositivos con los que va a trabajar (diodos rectificadores) y fotocopie las partes más importantes para tenerlas disponibles durante la realización de la práctica, o averigüe si dichas especificaciones están disponibles en línea a través de la red del laboratorio para que Ud. las pueda observar en la pantalla de su computador. Haga un listado de las características más importantes que el fabricante especifica para estos dispositivos, incluyendo una breve explicación de su significado.
- 3.- Después de observar la Figura 5.1, la cual representa el circuito con el que va a visualizar la característica corriente-voltaje del diodo rectificador en la pantalla del osciloscopio, indique:
 - a) Por qué es importante que durante la realización de esta práctica el osciloscopio se encuentre **flotando**.
 - b) Cuáles de las formas de onda producidas por el generador (sinusoidal, triangular o cuadrada) pueden utilizarse en esta práctica y cuál de ellas es la más conveniente para esta aplicación específica.
- 4.- Para el diodo rectificador:
 - a) Dado el circuito mostrado en la Figura 5.1, las especificaciones del dispositivo a su disposición y las indicaciones dadas por su profesor, determine el valor de la resistencia R y el valor pico de la amplitud que puede tener la señal producida por el generador para observar en el osciloscopio la curva característica i vs. v de este dispositivo.

b) Haga un diagrama de la señal que Ud. espera ver en la pantalla del osciloscopio, si las conexiones se realizan exactamente en la forma indicada en la Figura 5.1.

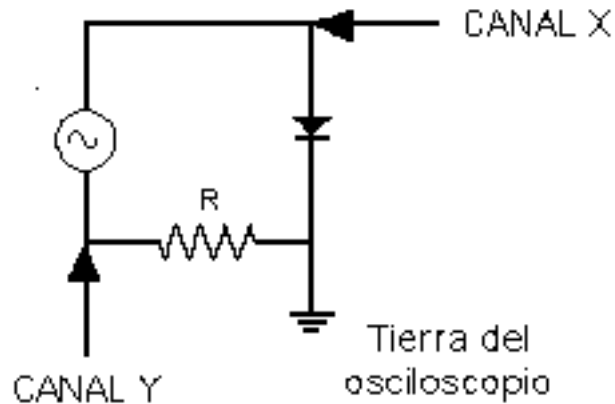


Figura 5.1. Circuito para observar las características corriente–voltaje del diodo

c) Si su osciloscopio tiene la posibilidad de invertir uno de los canales, haga un diagrama del circuito indicando la forma de conectar el osciloscopio para obtener una curva característica con la misma orientación que las curvas características estándar de los manuales y libros de texto.

d) Indique las mediciones que va a realizar para determinar el voltaje de conducción y la resistencia dinámica del diodo bajo observación. Indique en qué forma puede realizar lecturas punto a punto para obtener con mayor precisión los datos necesarios a fin de determinar los parámetros pedidos.

e) Utilizando la hoja de cálculo, prepare las tablas para registrar las mediciones necesarias a fin de determinar los parámetros pedidos en el punto anterior. Imprima estas tablas y llévelas al laboratorio para registrar los datos correspondientes a medida que realice la experiencia.

5.- Defina los siguientes conceptos:

a) Voltaje de rizado.

b) Factor de rizado.

6.- Explique el procedimiento más conveniente para medir con el osciloscopio el voltaje de salida y el voltaje de rizado de una Fuente DC.

7.- En el circuito de la Figura 5.2.a, el rectificador de media onda sin filtro capacitivo:

a) Explique brevemente cómo funciona este circuito y cuál es su objetivo fundamental. Haga un esquema de la forma de onda de voltaje que espera observar en el secundario del transformador, en el diodo y en la resistencia de carga, indicando los tiempos de interés. Haga un esquema de la forma de onda de la corriente en el circuito, indicando los tiempos de interés.

b) Determine el valor pico de la corriente por el diodo, la potencia promedio entregada a la carga, la potencia promedio consumida por el diodo y la potencia aparente total manejada por el transformador para el valor de R indicado por su profesor.

c) Haga el diagrama de cableado del circuito que va a montar en el Laboratorio.

d) Basándose en el diagrama de cableado, indique la forma como va conectar los instrumentos para medir el voltaje en el primario y secundario del transformador, el voltaje en el diodo y en la carga, y la corriente en el circuito. En cada caso, indique si el osciloscopio debe estar flotando o no.

e) Utilizando la hoja de cálculo, prepare una tabla para registrar las mediciones indicadas en el punto anterior, y otra tabla que a partir de estos datos, presente los valores experimentales de la potencia promedio entregada a la carga, la potencia promedio consumida por el diodo y la potencia aparente total manejada por el transformador. Incluya en estas tablas los valores esperados de acuerdo a los cálculos realizados, y añada una columna para expresar el error porcentual entre los valores medidos y los esperados. Imprima estas tablas y llévelas al laboratorio para registrar los datos correspondientes a medida que realice la experiencia.

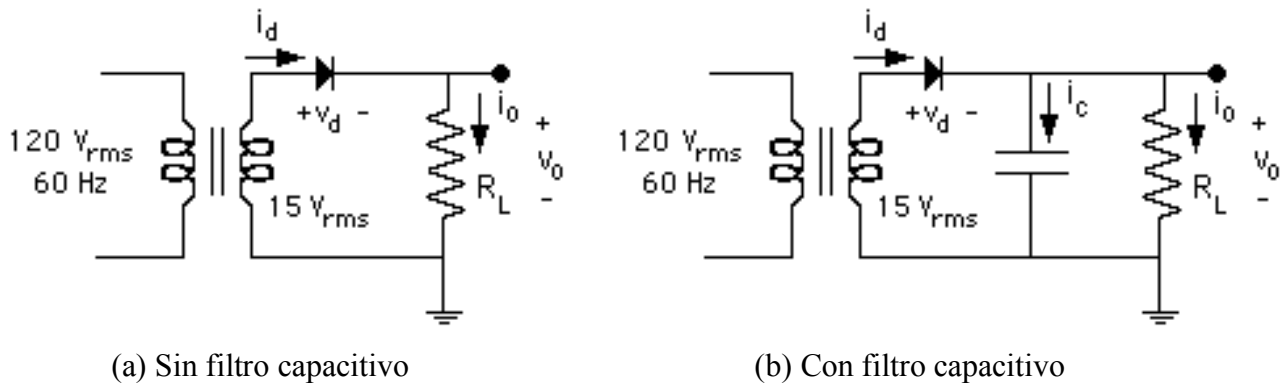


Figura 5.2. Rectificador de media onda

8.- En el circuito de la Figura 5.2.b, el rectificador de media onda con filtro capacitivo:

a) Explique brevemente cómo funciona este circuito y cuál es su objetivo fundamental. Haga un esquema de la forma de onda de voltaje que espera observar en el secundario del transformador, en el diodo y en la resistencia de carga, indicando los tiempos de interés. Haga un esquema de la forma de onda de la corriente en el secundario del transformador y el diodo, indicando los tiempos de interés.

b) Determine los valores de R y C para que el rectificador cumpla con los valores de corriente máxima y factor de rizado indicados por su profesor. Determine el valor pico de la corriente por el diodo, la potencia promedio entregada a la carga, la potencia promedio consumida por el diodo y la potencia aparente total manejada por el transformador.

c) Haga el diagrama de cableado del circuito que va a montar en el Laboratorio.

d) Basándose en el diagrama de cableado, indique la forma como va conectar los instrumentos para medir el voltaje en el primario y secundario del transformador, el voltaje en el

diodo y en la carga, y la corriente por el diodo y por la carga. (Es conveniente realizar la medición de la corriente por el diodo en forma indirecta, introduciendo una resistencia lo más pequeña posible en serie con el diodo). En cada caso, indique si el osciloscopio debe estar flotando o no.

e) Utilizando la hoja de cálculo, prepare una tabla para registrar las mediciones indicadas en el punto anterior, y otra tabla que a partir de estos datos, presente los valores experimentales de la potencia promedio entregada a la carga, la potencia promedio consumida por el diodo y la potencia aparente total manejada por el transformador. Incluya en estas tablas los valores esperados de acuerdo a los cálculos realizados, y añada una columna para expresar el error porcentual entre los valores medidos y los esperados. Imprima estas tablas y llévelas al laboratorio para registrar los datos correspondientes a medida que realice la experiencia.

9.- En el circuito de la Figura 5.3, el rectificador de media onda de precisión:

a) Explique brevemente cómo funciona este circuito y cuál es su objetivo fundamental. Haga un esquema de la forma de onda de voltaje que espera observar en la resistencia de carga, indicando los tiempos de interés.

b) Haga el diagrama de cableado del circuito que va a montar en el Laboratorio, con el valor de R indicado por su profesor.

c) Basándose en el diagrama de cableado, indique la forma como va conectar los instrumentos para medir el voltaje en el diodo y en la carga. En cada caso, indique si el osciloscopio debe estar flotando o no.

d) Utilizando la hoja de cálculo, prepare una tabla para registrar las mediciones del voltaje de carga para distintos valores del voltaje y la frecuencia de entrada. Imprima estas tablas y llévelas al laboratorio para registrar los datos correspondientes a medida que realice la experiencia.

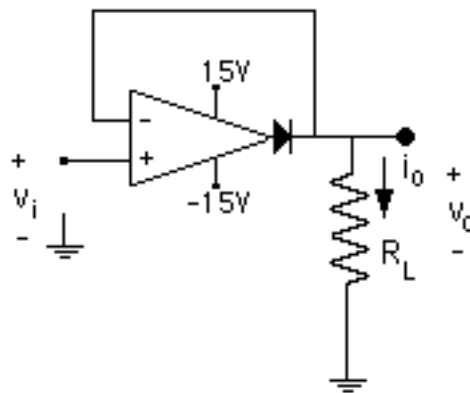


Figura 5.3. Rectificador de media onda de precisión

NOTA.- RECUERDE LLEVAR PAPEL MILIMETRADO AL LABORATORIO.

Laboratorio

1.- Recuerde que al entrar al laboratorio tiene que llenar la hoja de asistencia.

2.- Encienda su mesón de trabajo y el osciloscopio. Este es un hábito que debe practicar siempre que trabaje con equipos basados en tubos de rayos catódicos.

3.- Si al iniciar la práctica encuentra faltas ó fallas en el equipo o en partes del mesón de trabajo que le corresponde (equipos de medición, cables, computador, monitor, ratón, Variac, portafusibles, fusibles, puntas del osciloscopio, interruptores, tomacorrientes, fuente de poder DC, generador de funciones, etc.), notifíquelo inmediatamente al profesor.

AVISO IMPORTANTE: RECUERDE QUE NO PUEDE CONECTAR LOS TERMINALES DE TIERRA DE CADA UNA DE LAS PUNTAS DEL OSCILOSCOPIO EN PUNTOS DIFERENTES DEL CIRCUITO. PARA LA MAYOR PARTE DE LOS CIRCUITOS DE ESTA PRACTICA EL OSCILOSCOPIO DEBE ESTAR FLOTANDO.

4.- Monte el circuito de la Figura 5.1 y obtenga en la pantalla del osciloscopio la curva característica de este dispositivo. Haga un diagrama en papel milimetrado. Si su osciloscopio tiene la posibilidad de invertir uno de los canales, obtenga la curva característica con la misma orientación que las curvas características estándar de los manuales y libros de texto. Identifique voltajes y corrientes clave en la curva dibujada.

5.- Realice las mediciones necesarias para obtener con la mayor exactitud posible los parámetros pedidos en la preparación. Registre los resultados obtenidos en las tablas preparadas con la hoja de cálculo. Anote cualquier observación que juzgue de interés para explicar los resultados obtenidos.

6.- Monte el circuito de la Figura 5.2.a y observe en la pantalla del osciloscopio el voltaje del primario del transformador, el voltaje en la carga, y luego, en forma simultánea, los siguientes pares de formas de onda: El voltaje en el secundario del transformador junto con la corriente en el secundario del transformador, y el voltaje en el diodo junto con la corriente en el diodo. Haga los diagramas en papel milimetrado, identificando los valores pico y los períodos de tiempo de interés en las curvas dibujadas.

7.- Determine experimentalmente el valor de la corriente en el circuito.

8.- Monte el circuito de la Figura 5.2.b y observe en la pantalla del osciloscopio el voltaje del primario del transformador, el voltaje en la carga, y luego, en forma simultánea, los siguientes pares de formas de onda: El voltaje en el secundario del transformador junto con la corriente en el secundario del transformador, el voltaje en el diodo junto con la corriente en el diodo y el voltaje en el secundario del transformador junto con el voltaje en la carga. Para las dos primeras mediciones es necesario que conecte una resistencia de prueba en serie con el diodo. Dicha resistencia debe tener el valor más bajo disponible (unidades o decenas de ohmios) para producir la menor alteración posible en la magnitud de la corriente por el transformador. Al momento de realizar la comparación de los resultados con los valores teóricos, es conveniente tomar en cuenta que a pesar de que el valor de la resistencia sea pequeño, la inclusión de la misma va a reducir significativamente el valor pico de la corriente. Haga los diagramas en papel milimetrado, identificando los valores pico y los períodos de tiempo de interés en las curvas dibujadas.

9.- Registre los resultados obtenidos en las tablas preparadas con la hoja de cálculo. Incluya cualquier observación que juzgue de interés para explicar los resultados obtenidos.

NOTA.- AL TERMINAR ESTA PARTE NO DESMONTE EL CIRCUITO, LO NECESITA PARA REALIZAR COMPARACIONES CON EL CIRCUITO DEL PRÓXIMO PUNTO.

10.- Monte el circuito de la Figura 5.3 y observe en la pantalla del osciloscopio el voltaje en el diodo y el voltaje de salida de dicho circuito para voltajes del orden de las decenas de milivoltios, centenas de milivoltios y voltios, a la frecuencia de la línea (60Hz) y a una frecuencia más elevada (1 a 10 KHz). Haga los diagramas correspondientes en papel milimetrado, identificando valores pico y períodos de tiempo de interés en las curvas dibujadas. Aplique las mismas señales al circuito de la figura 5.2.a e identifique las diferencias en el comportamiento de ambos circuitos.

11.- Al finalizar todas las mediciones, muéstreselas a su profesor.

12.- Recuerde dejar el mesón ordenado al terminar la práctica y coloque los taburetes en su sitio.

Informe

NOTA: Todo Informe debe atenerse a las normas generales establecidas.

I. En el Marco Teórico, haga un resumen, de máximo tres páginas, sobre la característica corriente-voltaje de un diodo rectificador, el principio de operación de un rectificador de media onda con y sin filtro capacitivo y el rectificador de precisión.

II. En la Metodología, describa muy brevemente los procedimientos y circuitos utilizados, indicando los valores nominales de los componentes empleados.

III. En los Resultados, debe colocar los diagramas de las señales observadas en la pantalla del osciloscopio, los datos obtenidos en el laboratorio, las tablas calculadas a partir de los datos, incluyendo la determinación de los errores porcentuales y los gráficos corriente-voltaje elaborados a partir de los datos correspondientes. Todas las tablas y gráficas deben estar debidamente identificadas. Recuerde que no tiene que “pasar en limpio” los datos tomados en el laboratorio, sino colocar directamente la información recopilada.

IV. En el Análisis de Resultados, explique los datos, gráficos y resultados obtenidos, haga las comparaciones pertinentes entre los parámetros medidos y los indicados por el fabricante, y entre el desempeño de los tres rectificadores de media onda estudiados. Comente sobre los errores que se pueden haber cometido, cuantificándolos cuando sea procedente.

V. En las Conclusiones, indique sus conclusiones generales sobre todos los experimentos realizados.

VI. En los Comentarios finales: Describa las dificultades que se le presentaron en las etapas de montaje y medición de los circuitos en el laboratorio, analice las causas de los problemas, indique cómo los resolvió y haga un comentario sobre los procesos que debe seguir para tratar de prevenir o evitar dichas dificultades. Evalúe el grado en que Ud. considera que ha alcanzado los objetivos de la práctica.

VII. Recuerde anexar la Preparación.

Referencias

1.- Laboratorios de Circuitos Electrónicos, Guía Teórica, 2ª versión o versión electrónica, en la página <http://www.labc.usb.ve/mgimenez/Ec1181ele/index.html>. Prof. María Isabel Giménez de Guzmán. USB.

2.- Hojas de especificaciones de los componentes seleccionados